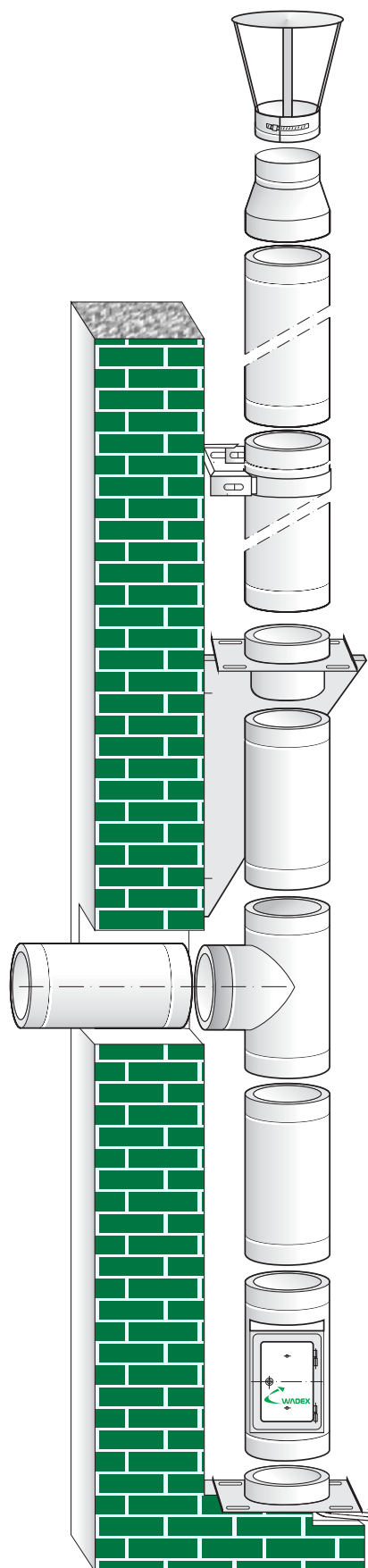


PRZEWODY KOMINOWE TYPU DWW INVEST



PRZEZNACZENIE:

stosowany jako komin zewnętrzny w celu odprowadzenia spalin na zewnątrz budynku z urządzeń grzewczych opalanych gazem, olejem opałowym, drewnem i ekologicznymi paliwami stałymi o maksymalnej temperaturze spalin 450^o C

BUDOWA RUR I KSZTAŁTEK:

elementy dwuścienne izolowane wełną mineralną o grubości 20÷30 mm

ZAKRES ŚREDNIC:

120/180 ÷ 500/550 mm

PALIWO:

gaz, olej opałowy, drewno, ekologiczne paliwa stałe

GATUNEK I GRUBOŚĆ MATERIAŁU:

stal nierdzewna i kwasoodporna 1.4301 /opcjonalnie 1.4404, 1.4521/ o grubości 0,5-0,8 mm

ODPORNOŚĆ NA KOROZJĘ:

Vm / V2

ODLEGŁOŚĆ OD MATERIAŁÓW PALNYCH:

150 mm

KLASA TEMPERATURY:

T 450- 450^o C

SPOSÓB PRACY KOMINA:

podciśnieniowy

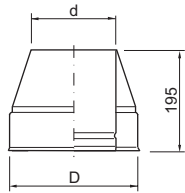
ODPORNOŚĆ NA DZIAŁANIE KONDENSATU:

D

USTNIK INVEST

201

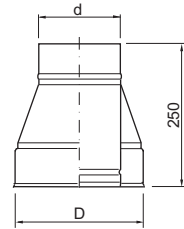
d	D	INDEX
120	180	2011200007
130	180	2011300007
140	180	2011400007
150	200	2011500007
160	200	2011600007
180	225	2011800007
200	250	2012000007
225	270	2012200007
250	300	2012500007
300	350	2013000007
350	400	2013500007
400	450	2014000007
450	500	2014500007
500	550	2015000007



USTNIK POD PARASOL INVEST

202

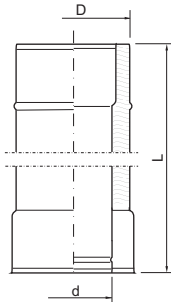
d	D	INDEX
120	180	2021200007
130	180	2021300007
140	180	2021400007
150	200	2021500007
160	200	2021600007
180	225	2021800007
200	250	2022000007
225	270	2022200007
250	300	2022500007
300	350	2023000007
350	400	2023500007
400	450	2024000007
450	500	2024500007
500	550	2025000007



RURA INVEST

203, 204, 205, 206

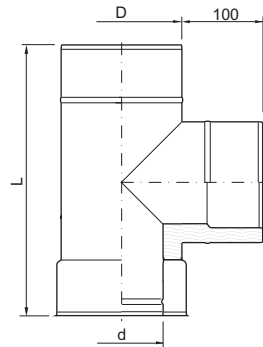
d	D	INDEX			
		L 1000	L 500	L 330	L 250
120	180	2031200007	2041200007	2051200007	2061200007
130	180	2031300007	2041300007	2051300007	2061300007
140	180	2031400007	2041400007	2051400007	2061400007
150	200	2031500007	2041500007	2051500007	2061500007
160	200	2031600007	2041600007	2051600007	2061600007
180	225	2031800007	2041800007	2051800007	2061800007
200	250	2032000007	2042000007	2052000007	2062000007
225	270	2032200007	2042200007	2052200007	2062200007
250	300	2032500007	2042500007	2052500007	2062500007
300	350	2033000007	2043000007	2053000007	2063000007
350	400	2033500007	2043500007	2053500007	2063500007
400	450	2034000007	2044000007	2054000007	2064000007
450	500	2034500007	2044500007	2054500007	2064500007
500	550	2035000007	2045000007	2055000007	2065000007



TRÓJNIK 93° INVEST

207

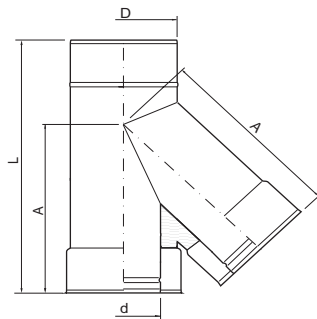
d	D	L	INDEX
120	180	400	2071200007
130	180	400	2071300007
140	180	400	2071400007
150	200	400	2071500007
160	200	400	2071600007
180	225	450	2071800007
200	250	450	2072000007
225	270	500	2072200007
250	300	500	2072500007
300	350	550	2073000007
350	400	600	2073500007
400	450	650	2074000007
450	500	700	2074500007
500	550	750	2075000007



TRÓJNIK 45° INVEST

209

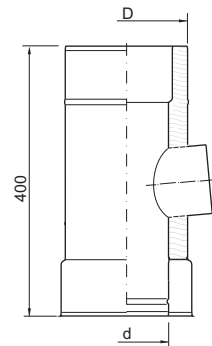
d	D	A	L	INDEX
120	180	350	500	2091200007
130	180	350	500	2091300007
140	180	350	500	2091400007
150	200	350	500	2091500007
160	200	350	500	2091600007
180	225	400	570	2091800007
200	250	400	570	2092000007
225	270	420	570	2092200007
250	300	500	700	2092500007
300	350	550	800	2093000007
350	400	600	800	2093500007
400	450	680	900	2094000007
450	500	780	1000	2094500007
500	550	760	1000	2095000007



TRÓJNIK POD REGULATOR CIĄGU INVEST

210

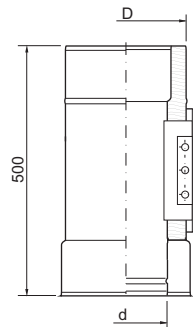
d	D	INDEX
120	180	2101200007
130	180	2101300007
140	180	2101400007
150	200	2101500007
160	200	2101600007
180	225	2101800007
200	250	2102000007
225	270	2102200007
250	300	2102500007
300	350	2103000007
350	400	2103500007
400	450	2104000007
450	500	2104500007
500	550	2105000007



WYCZYSTKA INWEST

211

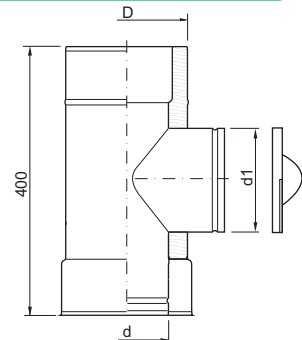
d	D	INDEX
120	180	2111200007
130	180	2111300007
140	180	2111400007
150	200	2111500007
160	200	2111600007
180	225	2111800007
200	250	2112000007
225	270	2112200007
250	300	2112500007
300	350	2113000007
350	400	2113500007
400	450	2114000007
450	500	2114500007
500	550	2115000007



WYCZYSTKA OKRĄGŁA INVEST

212

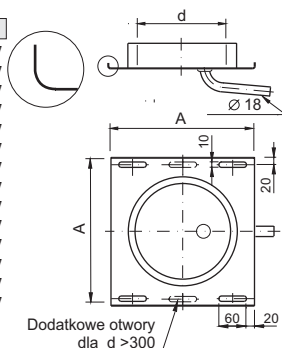
d1	d	D	INDEX
120	120	180	2121200007
130	130	180	2121300007
140	140	180	2121400007
150	150	200	2121500007
160	160	200	2121600007
180	180	225	2121800007
200	200	250	2122000007
225	225	270	2122200007
250	250	300	2122500007
300	300	350	2123000007
350	350	400	2123500007
400	400	450	2124000007
450	450	500	2124500007
500	500	550	2125000007



ODSKRAPLACZ INVEST

214

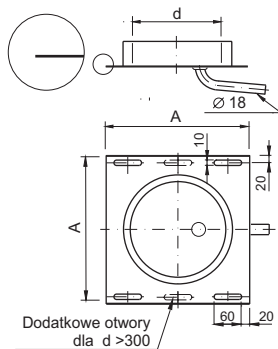
d	D	A	INDEX
120	180	300	2141200007
130	180	300	2141300007
140	180	300	2141400007
150	200	300	2141500007
160	200	300	2141600007
180	225	300	2141800007
200	250	350	2142000007
225	270	370	2142200007
250	300	400	2142500007
300	350	450	2143000007
350	400	500	2143500007
400	450	550	2144000007
450	500	600	2144500007
500	550	650	2145000007



ODSKRAPLACZ - PŁYTA PROSTA INVEST

248

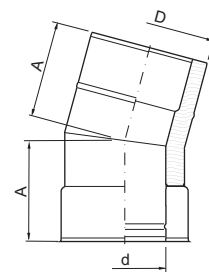
d	D	A	INDEX
120	180	300	2481200007
130	180	300	2481300007
140	180	300	2481400007
150	200	300	2481500007
160	200	300	2481600007
180	225	350	2481800007
200	250	400	2482000007
225	270	400	2482200007
250	300	450	2482500007
300	350	500	2483000007
350	400	550	2483500007
400	450	600	2484000007
450	500	650	2484500007
500	550	700	2485000007



KOLANO 15° INVEST

215

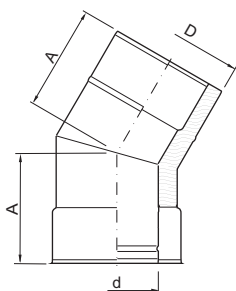
d	D	A	INDEX
120	180	125	2151200007
130	180	125	2151300007
140	180	125	2151400007
150	200	125	2151500007
160	200	125	2151600007
180	225	130	2151800007
200	250	135	2152000007
225	270	145	2152200007
250	300	160	2152500007
300	350	170	2153000007
350	400	180	2153500007
400	450	190	2154000007
450	500	200	2154500007
500	550	210	2155000007



KOLANO 30° INVEST

216

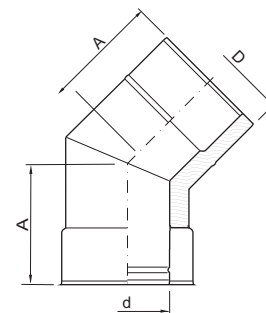
d	D	A	INDEX
120	180	125	2161200007
130	180	125	2161300007
140	180	125	2161400007
150	200	125	2161500007
160	200	125	2161600007
180	225	130	2161800007
200	250	135	2162000007
225	270	145	2162200007
250	300	160	2162500007
300	350	170	2163000007
350	400	180	2163500007
400	450	190	2164000007
450	500	200	2164500007
500	550	210	2165000007



KOLANO 45° INVEST

217

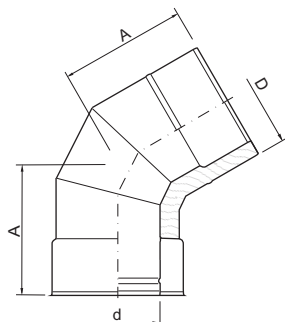
d	D	A	INDEX
120	180	125	2171200007
130	180	125	2171300007
140	180	125	2171400007
150	200	125	2171500007
160	200	125	2171600007
180	225	130	2171800007
200	250	135	2172000007
225	270	145	2172200007
250	300	160	2172500007
300	350	170	2173000007
350	400	180	2173500007
400	450	190	2174000007
450	500	200	2174500007
500	550	210	2175000007



KOLANO 60° INVEST

250

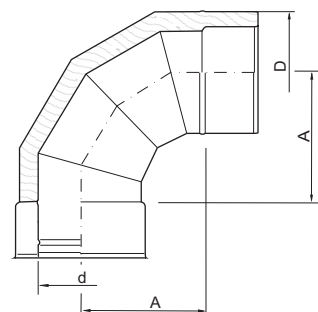
d	D	A	INDEX
120	180	140	2501200007
130	180	140	2501300007
140	180	140	2501400007
150	200	140	2501500007
160	200	140	2501600007
180	225	160	2501800007
200	250	170	2502000007
225	270	180	2502200007
250	300	195	2502500007
300	350	205	2503000007
350	400	215	2503500007
400	450	240	2504000007
450	500	240	2504500007
500	550	245	2505000007



KOLANO 93° INVEST

218

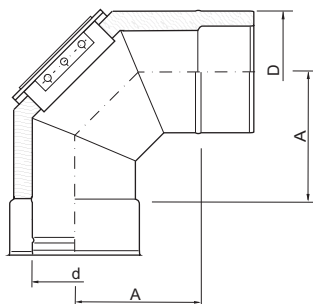
d	D	A	INDEX
120	180	155	2181200007
130	180	155	2181300007
140	180	155	2181400007
150	200	165	2181500007
160	200	165	2181600007
180	225	180	2181800007
200	250	200	2182000007
225	270	210	2182200007
250	300	215	2182500007
300	350	250	2183000007
350	400	280	2183500007
400	450	305	2184000007
450	500	325	2184500007
500	550	355	2185000007



KOLANO Z WYCZYSTKĄ PROSTOKĄTNĄ INVEST

219

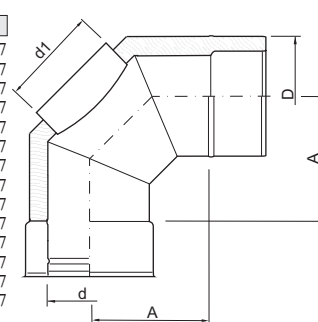
d	D	A	INDEX
120	180	280	2191200007
130	180	280	2191300007
140	180	280	2191400007
150	200	280	2191500007
160	200	280	2191600007
180	225	265	2191800007
200	250	255	2192000007
225	270	265	2192200007
250	300	265	2192500007
300	350	255	2193000007
350	400	285	2193500007
400	450	300	2194000007
450	500	365	2194500007
500	550	380	2195000007



KOLANO Z WYCZYSTKĄ OKRĄGLĄ INVEST

220

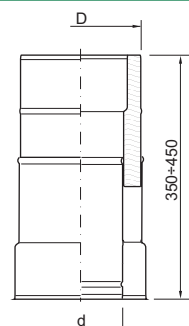
d1	d	D	A	INDEX
120	120	180	200	2201200007
130	180	200	2201300007	
140	180	200	2201400007	
150	200	200	2201500007	
160	200	200	2201600007	
180	225	200	2201800007	
200	250	205	2202000007	
225	270	210	2202200007	
250	300	215	2202500007	
300	350	255	2203000007	
350	400	295	2203500007	
400	450	300	2204000007	
450	500	340	2204500007	
500	550	360	2205000007	



TELESKOP INVEST

221

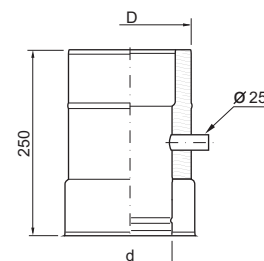
d	D	INDEX
120	180	2211200007
130	180	2211300007
140	180	2211400007
150	200	2211500007
160	200	2211600007
180	225	2211800007
200	250	2212000007
225	270	2212200007
250	300	2212500007
300	350	2213000007
350	400	2213500007
400	450	2214000007
450	500	2214500007
500	550	2215000007



KRÓCIEC POMIAROWY 25 INVEST

222

d	D	INDEX
120	180	2221200007
130	180	2221300007
140	180	2221400007
150	200	2221500007
160	200	2221600007
180	225	2221800007
200	250	2222000007
225	270	2222200007
250	300	2222500007
300	350	2223000007
350	400	2223500007
400	450	2224000007
450	500	2224500007
500	550	2225000007

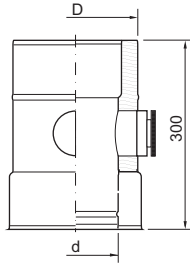


**D
W
Invest**

KRÓCIEC POMIAROWY 64 INVEST

223

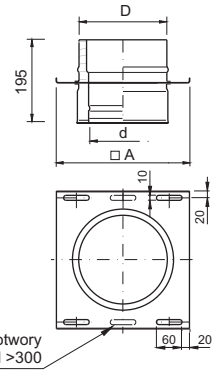
d	D	INDEX
120	180	2231200007
130	180	2231300007
140	180	2231400007
150	200	2231500007
160	200	2231600007
180	225	2231800007
200	250	2232000007
225	270	2232200007
250	300	2232500007
300	350	2233000007
350	400	2233500007
400	450	2234000007
450	500	2234500007
500	550	2235000007



PODPORA PRZEJŚCIOWA INVEST

224

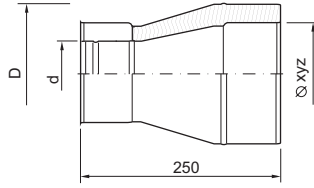
d	D	A	INDEX
120	180	300	2241200007
130	180	300	2241300007
140	180	300	2241400007
150	200	300	2241500007
160	200	300	2241600007
180	225	D+100	2241800007
200	250	D+100	2242000007
225	270	D+100	2242200007
250	300	D+100	2242500007
300	350	D+100	2243000007
350	400	D+100	2243500007
400	450	D+100	2244000007
450	500	D+100	2244500007
500	550	D+100	2245000007



REDUKCJA INVEST

237

d	D	INDEX
120	180	237120xyz7
130	180	237130xyz7
140	180	237140xyz7
150	200	237150xyz7
160	200	237160xyz7
180	225	237180xyz7
200	250	237200xyz7
225	270	237220xyz7
250	300	237250xyz7
300	350	237300xyz7
350	400	237350xyz7
400	450	237400xyz7
450	500	237450xyz7
500	550	237500xyz7

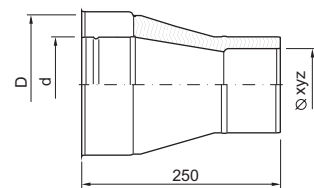


$xyz > d$ $xyz_{max} = 2 * d$

REDUKCJA ODWROTNA INVEST

238

d	D	INDEX
120	180	238120xyz7
130	180	238130xyz7
140	180	238140xyz7
150	200	238150xyz7
160	200	238160xyz7
180	225	238180xyz7
200	250	238200xyz7
225	270	238220xyz7
250	300	238250xyz7
300	350	238300xyz7
350	400	238350xyz7
400	450	238400xyz7
450	500	238450xyz7
500	550	238500xyz7

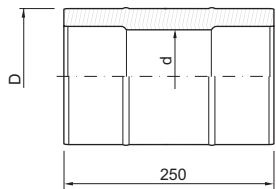


$d > xyz$ $d_{max} = 2 * xyz$

ZŁĄCZKA DWUKIELICHOWA INVEST

239

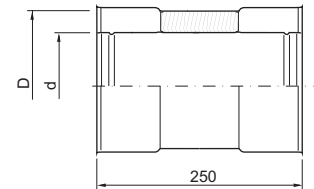
d	D	INDEX
120	180	2391200007
130	180	2391300007
140	180	2391400007
150	200	2391500007
160	200	2391600007
180	225	2391800007
200	250	2392000007
225	270	2392200007
250	300	2392500007
300	350	2393000007
350	400	2393500007
400	450	2394000007
450	500	2394500007
500	550	2395000007



ZŁĄCZKA DWUNYPILOWA INVEST

240

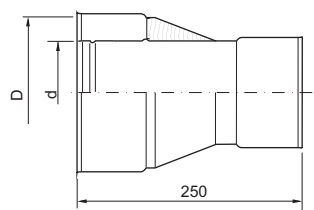
d	D	INDEX
120	180	2401200007
130	180	2401300007
140	180	2401400007
150	200	2401500007
160	200	2401600007
180	225	2401800007
200	250	2402000007
225	270	2402200007
250	300	2402500007
300	350	2403000007
350	400	2403500007
400	450	2404000007
450	500	2404500007
500	550	2405000007



ZAKOŃCZENIE NYPEL-KIELICH INVEST

241

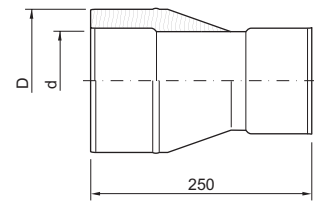
d	D	INDEX
120	180	2411200007
130	180	2411300007
140	180	2411400007
150	200	2411500007
160	200	2411600007
180	225	2411800007
200	250	2412000007
225	270	2412200007
250	300	2412500007
300	350	2413000007
350	400	2413500007
400	450	2414000007
450	500	2414500007
500	550	2415000007



ZAKOŃCZENIE KIELICH-KIELICH INVEST

242

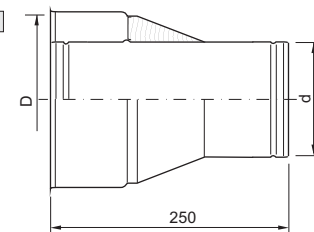
d	D	INDEX
120	180	2421200007
130	180	2421300007
140	180	2421400007
150	200	2421500007
160	200	2421600007
180	225	2421800007
200	250	2422000007
225	270	2422200007
250	300	2422500007
300	350	2423000007
350	400	2423500007
400	450	2424000007
450	500	2424500007
500	550	2425000007



ZAKOŃCZENIE NYPEL-NYPEL INVEST

262

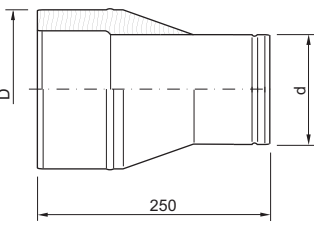
d	D	INDEX
120	180	2621200007
130	180	2621300007
140	180	2621400007
150	200	2621500007
160	200	2621600007
180	225	2621800007
200	250	2622000007
225	270	2622200007
250	300	2622500007
300	350	2623000007
350	400	2623500007
400	450	2624000007
450	500	2624500007
500	550	2625000007



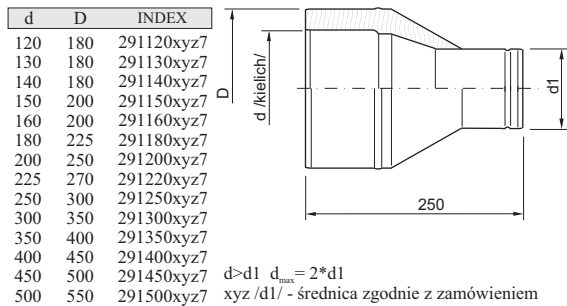
ZAKOŃCZENIE KIELICH-NYPEL INVEST

263

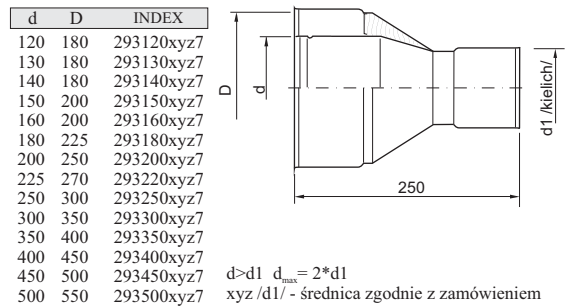
d	D	INDEX
120	180	2631200007
130	180	2631300007
140	180	2631400007
150	200	2631500007
160	200	2631600007
180	225	2631800007
200	250	2632000007
225	270	2632200007
250	300	2632500007
300	350	2633000007
350	400	2633500007
400	450	2634000007
450	500	2634500007
500	550	2635000007



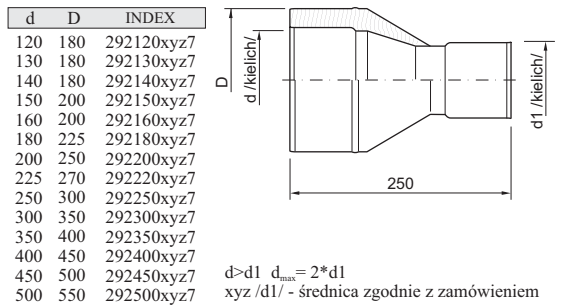
ZAKOŃCZENIE REDUKCYJNE KIELICH-NYPEL INVEST 291



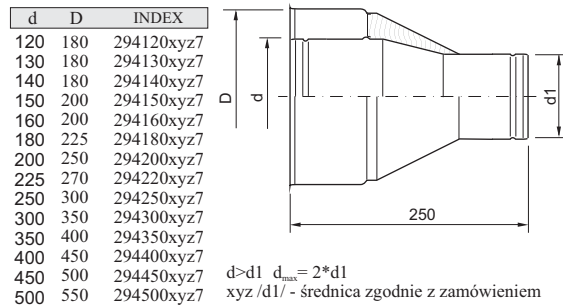
ZAKOŃCZENIE REDUKCYJNE NYPEL-KIELICH INVEST 293



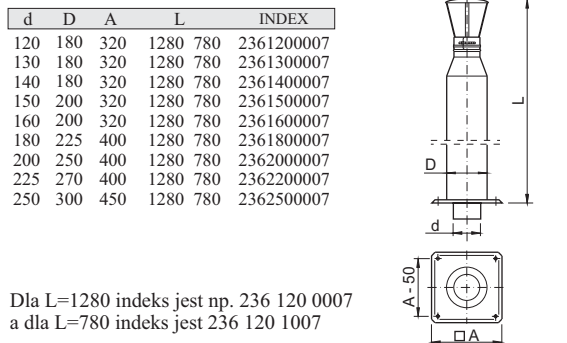
ZAKOŃCZENIE REDUKCYJNE KIELICH-KIELICH INVEST 292



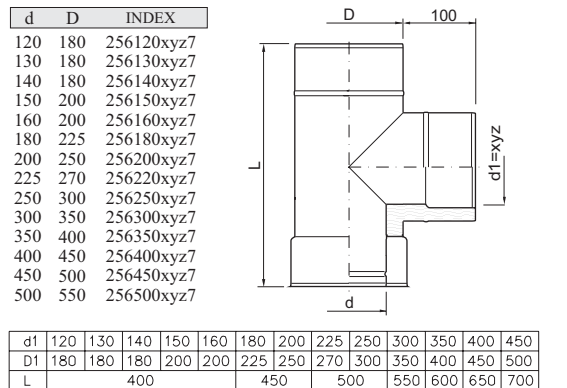
ZAKOŃCZENIE REDUKCYJNE NYPEL-NYPEL INVEST 294



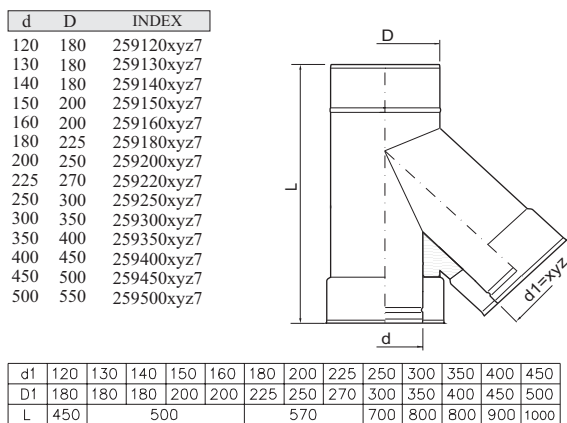
PRZEDŁUŻKA DO KOMINA INVEST 236



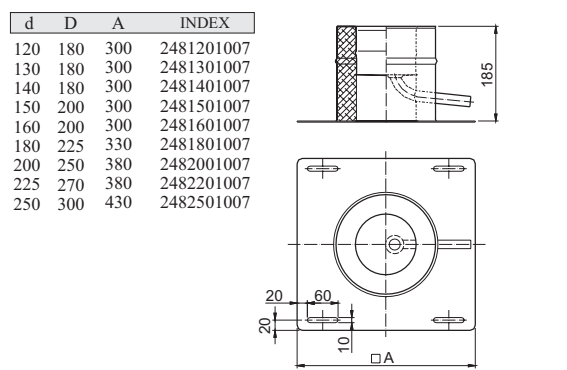
TRÓJNIK REDUKCYJNY 93° INVEST 256



TRÓJNIK REDUKCYJNY 45° INVEST 259



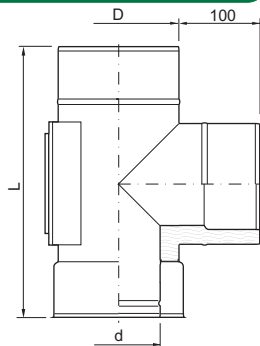
ODSKRAPLACZ Z PODSTAWKĄ INVEST 248



TRÓJNIK 93° Z WYCZYSTKĄ INVEST

208

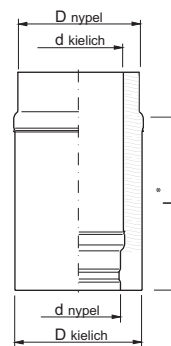
d	D	L	INDEX
120	180	500	2081200007
130	180	500	2081300007
140	180	500	2081400007
150	200	500	2081500007
160	200	500	2081600007
180	225	500	2081800007
200	250	500	2082000007
225	270	500	2082200007
250	300	500	2082500007
300	350	550	2083000007
350	400	600	2083500007
400	450	650	2084000007
450	500	700	2084500007
500	550	750	2085000007



RURA DYSTANSOWA INVEST

256

INDEX			
d	D	L=500	L=1000
120	180	2561200007	2561201007
130	180	2561300007	2561301007
140	180	2561400007	2561401007
150	200	2561500007	2561501007
160	200	2561600007	2561601007
180	225	2561800007	2561801007
200	250	2562000007	2562001007
225	270	2562200007	2562201007
250	300	2562500007	2562501007
300	350	2563000007	2563001007
350	400	2563500007	2563501007
400	450	2564000007	2564001007
450	500	2564500007	2564501007
500	550	2565000007	2565001007

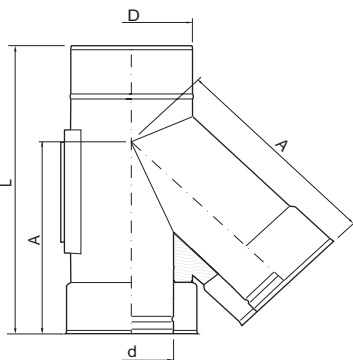


* - długość dopasować przycinając odpowiednio rurę wew. i zew.

TRÓJNIK 45° Z WYCZYSTKĄ INVEST

266

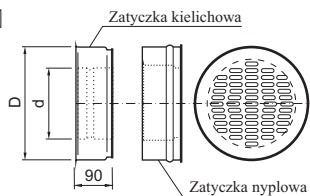
d	D	A	L	INDEX
120	180	350	500	2661200007
130	180	350	500	2661300007
140	180	350	500	2661400007
150	200	350	500	2661500007
160	200	350	500	2661600007
180	225	400	570	2661800007
200	250	400	570	2662000007
225	270	420	570	2662200007
250	300	500	700	2662500007
300	350	550	800	2663000007
350	400	600	800	2663500007
400	450	680	900	2664000007
450	500	780	1000	2664500007
500	550	760	1000	2665000007



ZATYCZKA PERFOROWANA

298

d	D	INDEX
120	180	2981201007 2981200007
130	180	2981301007 2981300007
140	180	2981401007 2981400007
150	200	2981501007 2981500007
160	200	2981601007 2981600007
180	225	2981801007 2981800007
200	250	2982001007 2982000007
225	270	2982201007 2982200007
250	300	2982501007 2982500007
300	350	2983001007 2983000007
350	400	2983501007 2983500007
400	450	2984001007 2984000007
450	500	2984501007 2984500007
500	550	2985001007 2985000007



Zatyczka kielichowa
Zatyczka nypłowa

ELEMENT NIETYPOWY

999

Elementy niekatalogowe wykonywane są na podstawie rysunków dostarczonych przez klienta. Wycena takich elementów jest oparta na indywidualnej kalkulacji.